

## iCombi® Classic 20-1/1 E/G



### Kapazität

- > 20 Längseinschübe für 1/1 GN-Zubehör
- > Hordengestellwagen mit 65 mm Einschubabstand und Tandem-Laufrollen
- > Griffhalter für Hordengestellwagen
- > Große Auswahl von Zubehören für verschiedene Garverfahren wie Grillen, Schmoren oder Backen
- > Für die Verwendung mit 1/1, 1/2, 2/3, 1/3 GN-Zubehör und optional Bäckernorm-Zubehör (400 x 600 mm)

### Combi-Dämpfer-Modus

- > Dämpfen 30 °C – 130 °C
- > Heißluft 30 °C – 300 °C
- > Kombination aus Dampf und Heißluft 30 °C – 300 °C

### ClimaPlus

- > Klimamanagement – Feuchtigkeitsmessung und -regelung
- > Einstellung der Feuchte in 10-%-Schritten

### Bezeichnung

- > Combi-Dämpfer nach DIN 18866 für die meisten in der gewerblichen Küche angewendeten Garmethoden zum wahlweisen Einsatz von Dampf und Heißluft, einzeln, nacheinander oder kombiniert.

### Gerätebeschreibung und Funktionsmerkmale

#### Garfunktionen

- > ClimaPlus: Das aktive Klimamanagement im Garraum, das permanent die Feuchtigkeit misst, regelt und für eine effektive Entfeuchtung bei gleichzeitig hoher Produktivität, Garqualität und niedrigem Energieverbrauch sorgt. Die Einstellung der Feuchte erfolgt in 10-%-Schritten und kann für präzises manuelles Kochen über die digitale Anzeige nachverfolgt werden
- > Dynamische Luftverwirbelung im Garraum durch 3 reversierende Hochleistungslüfterräder mit fünf manuell programmierbaren Lüfterradgeschwindigkeiten. Aus dem optimalen Energieeintrag ergeben sich eine hohe Gleichmäßigkeit sowie kurze Garzeiten.
- > Leistungsfähiger Dampfgenerator für optimale Dampfleistung auch bei niedrigen Temperaturen unter 100 °C
- > Integriertes, wartungsfreies Fettabscheidesystem ohne zusätzlichen Fettfilter
- > Cool-Down-Funktion zur schnellen Abkühlung des Garraums mittels Lüfterrad
- > Kerntemperaturmessung mittels Kerntemperaturfühler und optionaler Positionierhilfe (Zubehör)
- > Delta-T-Garen für besonders schonende Zubereitung mit minimalen Garverlusten
- > Digitale Temperaturanzeige einstellbar in °C oder °F, Anzeige von Soll- und Ist-Werten
- > Digitale Anzeige der Garraumfeuchte und Zeit, Anzeige von Soll- und Ist-Werten
- > Individuelle Programmierung von bis zu 100 ein- oder mehrstufigen Garprogrammen mit bis zu 12 Schritten
- > Individuelle Anpassung der Garparameter Zeit, Temperatur und Feuchtigkeit eines Programmschrittes im laufenden Betrieb
- > Einfache Übertragung von Garprogrammen auf andere Kochsysteme per USB-Stick
- > Integrierte Handbrause mit Rückholautomatik und umstellbarer Sprüh- und Einzelstrahlfunktion
- > Energiesparende, langlebige LED-Beleuchtung im Garraum mit hoher Farbwiedergabe zum schnellen Erkennen des Gargutzustandes
- > Kostenlose Hotlines für Fragen zur Technik und zur Anwendungsunterstützung (ChefLine)

#### Arbeits- und Betriebssicherheit

- > Elektronischer Sicherheitstemperaturbegrenzer für Dampfgenerator und Heißluftheizung
- > Integrierte Lüfterradbremse
- > Verwendung von Active Green-Reiniger-Tabs und Care-Tabs (Feststoffreiniger) für optimale Arbeitssicherheit
- > HACCP-Datenspeicher und Ausgabe über USB
- > Geprüft nach nationalen und internationalen Standards für unbeaufsichtigten Betrieb
- > Maximale Einschubhöhe 1,60 m bei Verwendung des RATIONAL Hordengestellwagen mit 20 Einschüben, Schienenabstand 62 mm (Entfall Zulassung USPHS)

#### Vernetzung

- > Integrierte, IP-geschützte USB-Schnittstelle zum lokalen Datenaustausch
- > Optional integrierte, IP-geschützte Ethernet-Schnittstelle
- > Optional integrierte WLAN-Schnittstelle (inkl. Ethernet-Schnittstelle)

#### Reinigung und Pflege

- > Netzdruckunabhängiges automatisches Reinigungs- und Pflegesystem für Garraum und Dampfgenerator
- > Care-System: Automatische Reinigung und Entkalkung des Dampfgenerators
- > 4 unterschiedliche starke Reinigungsprogramme für die unbeaufsichtigte Reinigung, auch über Nacht
- > Einfache und intuitive Bedienung der Reinigungsprogramme: Anzeige des ausgewählten Reinigungsprogramms, der empfohlenen Menge an Tabs und der verbleibenden Reinigungszeit
- > Sicheres Beenden der Reinigung nach Stromausfall mit reinigungsmittelfreiem Garraum
- > Verwendung von phosphat- und phosphorfreien Active Green Reiniger-Tabs und Care-Tabs
- > Gerätetür mit hinterlüfteter Doppelglasscheibe und schwenkbare Innenscheibe für leichte Reinigung
- > Material innen und außen Edelstahl DIN 1.4301, nahtloser Hygienegarraum mit gerundeten Ecken und optimierter Luftströmung
- > Einfache und sichere Außenreinigung durch Glas- und Edelstahlf Flächen sowie Schutz gegen Strahlwasser aus allen Richtungen dank Schutzart IPX5

#### Bedienung

- > 4,3 Zoll TFT-Farbdisplay und Softkeys für die einfache, intuitive Bedienung. Betriebsarten und Funktionen werden optisch hervorgehoben

- > Einfache Bedienung und exakte Einstellungen durch zentrales Einstellrad mit Pushfunktion
- > Akustische Aufforderung und visuelle Anzeige bei notwendigen Anwendereingriffen
- > Abluft-/Kondensationshauben (Zubehör) mit situativer Anpassung der Absaugleistung und Übertragung von Servicemeldungen.

#### **Installation, Wartung und Umwelt**

- > Professionelle Installation durch RATIONAL-zertifizierte Techniker empfohlen
- > Abwasser-Festanschluss nach SVGW zulässig
- > Anpassung an den Installationsort (Höhe über NN) durch automatische Kalibrierung
- > Betrieb ohne Wasserenthärtungsanlage und ohne zusätzliches manuelles Entkalken möglich
- > Wandbündige Aufstellung \*
- > 2-Scheiben-Garraumtür mit integrierter Dichtmechanik für minimale Energieverluste
- > Service-Diagnose-System mit automatischer Anzeige von Servicemeldungen
- > Regelmäßige Wartung wird empfohlen. Wartung nach Herstellerempfehlung verfügbar bei RATIONAL-Servicepartnern
- > RATIONAL 2-Jahres-Garantie\*\* auf Neugeräte (inkl. Teile, Arbeit und Anfahrt)
- > \* Details siehe Installations- bzw. Planerhandbuch
- > \*\* Es gelten Bedingungen, siehe Hersteller-Garantieerklärung auf [www.rational-online.com](http://www.rational-online.com)

#### **Optionen**

- > Hordengestellwagen und Luftleitblech für Bäckernorm-Zubehör (400 x 600 mm)
- > MarineLine – Schiffsausführung
- > SecurityLine – Gefängnis- und Sicherheitsausführung
- > MobilityLine - Mobile Ausführung (als separates Zubehör bestellbar)
- > HeavyDutyLine – besonders belastbare Ausführung
- > Integrierter Fettablauf
- > Sicherheitstürverschluss
- > Potentialfreier Kontakt für Anschluss einer externen Signaleinheit
- > Schutz für Bedienblende
- > Abschließbare Bedienblende
- > Anschlussmöglichkeit an Energieoptimierungsanlage
- > Integrierte, IP-geschützte Ethernet-Schnittstelle
- > Integrierte WLAN-Schnittstelle (inkl. Ethernet-Schnittstelle)

## Technische Spezifikationen

### Abmessungen und Gewichte

Abmessungen (B x H x T)	
Kochsystem (Korpus)	877 x 1807 x 847 mm
Kochsystem (Gesamt)	877 x 1872 x 913 mm
Kochsystem mit Verpackung	1008 x 2043 x 1013 mm
Maximale Arbeitshöhe oberster Einschub*	≤ 1,60 m

\* bei Verwendung des RATIONAL Hordengestellwagen Typ 20-1/1 mit 20 Einschüben, Schienenabstand 62 mm

Gewichte	
Maximale Beschickungsmenge / Einschub	4,5 kg
Maximale Gesamtbeschickungsmenge	90 kg
Gewicht Elektrogerät ohne Verpackung	246 kg
Gewicht Elektrogerät mit Verpackung	282 kg
Gewicht Gasgerät ohne Verpackung	267 kg
Gewicht Gasgerät mit Verpackung	304 kg

### Anschlussbedingungen Elektro

Spannung 3 NAC 400 V	
Anschlusswerte Elektro	37,2 kW
Leistung Dampfbetrieb	36 kW
Leistung Heißluft	36 kW
Absicherung	63 A
Anschlussimpedanz	0,09 Ω
RCD Typ	F
Spannung 3 AC 220 V	
Anschlusswerte Elektro	34,1 kW
Leistung Dampfbetrieb	32,94 kW
Leistung Heißluft	32,94 kW
Absicherung	100 A
Anschlussimpedanz	0,09 Ω
RCD Typ	B

### Anschlussbedingungen Gas

Flüssiggas G31	
Nennwärmebelastung gesamt	42 kW
Nennwärmebelastung Dampfbetrieb	38 kW
Nennwärmebelastung Heißluftbetrieb	42 kW
Erforderlicher Anschlussfließdruck	25 – 57,5 mbar

> Umfassende technische Informationen zur Küchenplanung und Geräteinstallation finden Sie im Planerhandbuch bzw. in der Installationsanleitung auf unserem Geschäftskundenportal.

### Installationsbedingungen

- > Wirken Hitzequellen auf die linke Seite des Gerätes, so muss der Mindestabstand links 350 mm betragen.
- > Landesspezifische und lokale Normen und Vorschriften, welche die Installation und den Betrieb von gewerblichen Gargeräten betreffen, müssen eingehalten werden. Die lokalen Normen und Vorschriften für raumlufttechnische Anlagen sind ebenso zu berücksichtigen.

### Zulassungen



### NSF-Zertifizierung

iCombi Pro (LM100) und iCombi Classic (LM200) sind NSF-zertifiziert, ersichtlich auf der NSF-Liste.

Erdgas H G20	
Nennwärmebelastung gesamt	42 kW
Nennwärmebelastung Dampfbetrieb	38 kW
Nennwärmebelastung Heißluftbetrieb	42 kW
Erforderlicher Anschlussfließdruck	18 – 25 mbar
Erdgas L G25	
Nennwärmebelastung gesamt	42 kW
Nennwärmebelastung Dampfbetrieb	38 kW
Nennwärmebelastung Heißluftbetrieb	42 kW
Erforderlicher Anschlussfließdruck	20 – 30 mbar

Gaszufuhr/-anschluss: 3/4"

Weitere Gasarten und Spannungen auf Anfrage

### Anschlussbedingungen Gas

Spannung 1 NAC 230 V	
Anschlusswerte Gas	1,3 kW
Absicherung	16 A
RCD Typ	F

### Anschlussbedingungen Wasser

Wasserzulauf (Druckschlauch) jeweils	3/4"
Wasserdruck (Fließdruck) jeweils	1,0 – 6,0 bar
Maximale Durchflussrate pro Kochsystem	12 l/min
Wasserablauf jeweils	DN 50
Max kurzfristige Abwassermenge	0,4 l/sek

Nur temperatur-resistente Abwasserrohre verwenden

### Anschlussbedingungen Abluft und thermische Last

Latente Wärmebelastung	1902 W
Sensible Wärmeabgabe	2531 W
Schallwert (Elektro)	60 dBA
Schallwert (Gas)	65 dBA

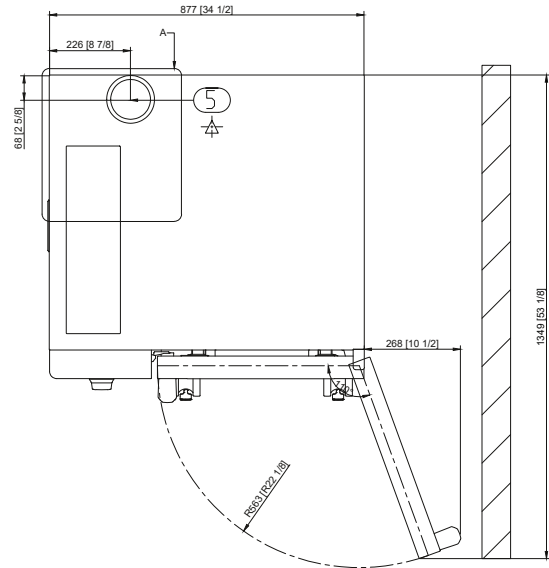
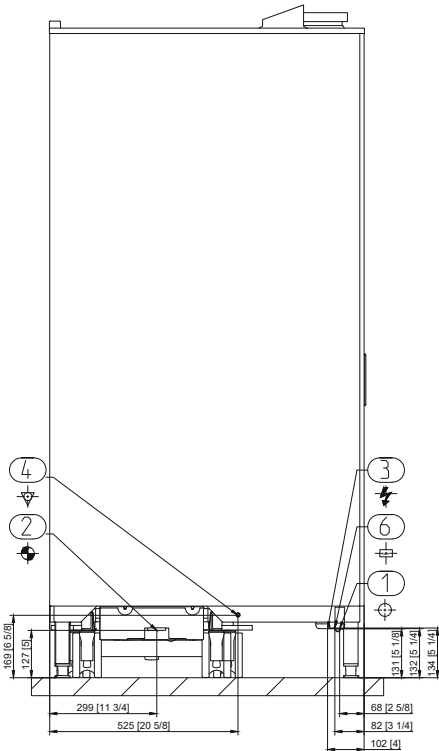
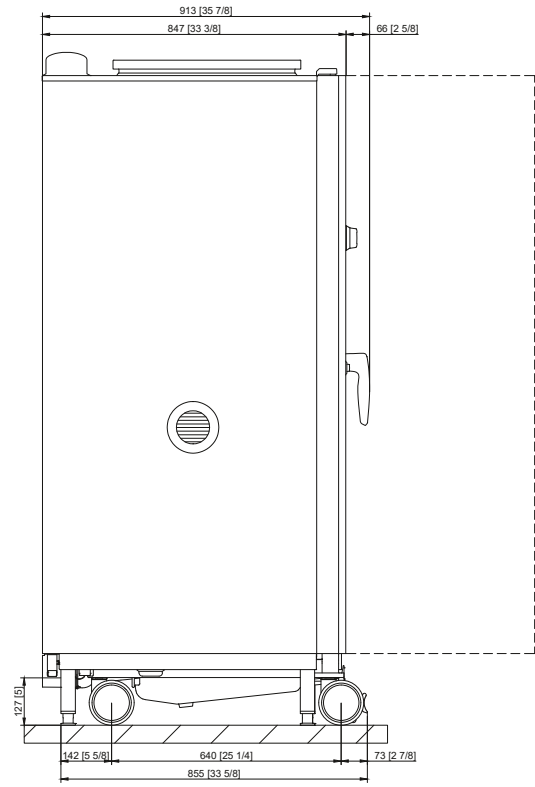
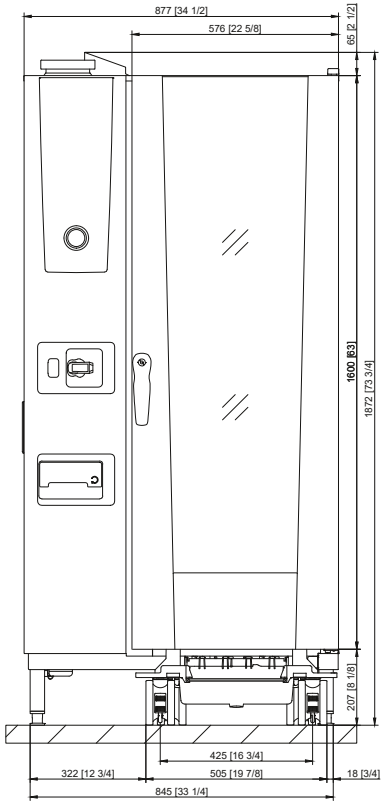
### Anschlussbedingungen Daten

Datenschnittstelle LAN	RJ45
Datenschnittstelle WiFi	IEEE 802.11 a/g/n

### Mindestabstände bei Installation

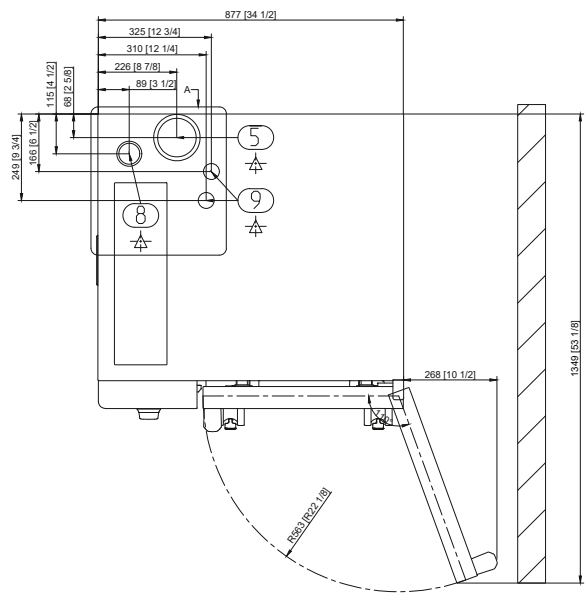
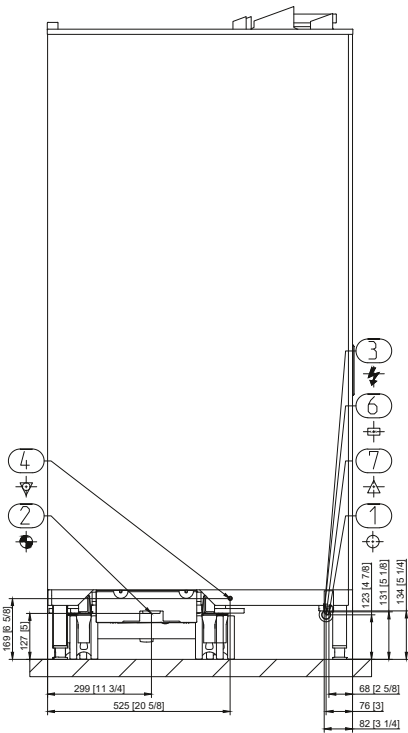
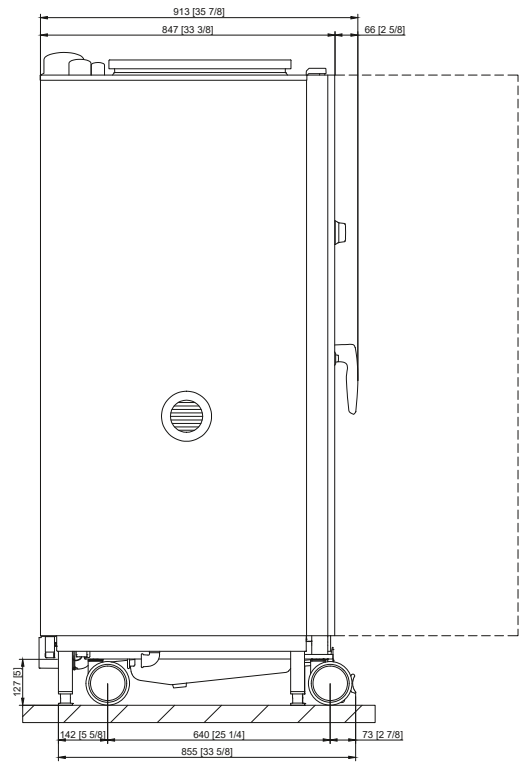
Mindestabstand	Links	Hinten	Rechts
Standard	50 mm	50 mm	50 mm

Technische Zeichnung Elektro



1	Wasserzulauf
2	Wasserablauf
3	Elektroanschluss
4	Potentialausgleich
5	Entlüftungsrohr
6	Ethernet-Schnittstelle

Technische Zeichnung Gas



1	Wasserzulauf
2	Wasserablauf
3	Elektroanschluss
4	Potentialausgleich
5	Entlüftungsrohr
6	Ethernet-Schnittstelle
7	Gasanschluss
8	Abluftrohr Gas (Dampf)
9	Abluftrohr Gas (Heißluft)

**Zubehör**

Zubehör	Artikelnummer
RATIONAL Active Green Reiniger-Tabs – garantiert beste Reinigungsleistung	
RATIONAL Care-Tabs – verhindern Kalkablagerungen effektiv	
Geräteinstallations-Kit	
Hordengestellwagen und Tellerhordengestellwagen – für einfache Beladung außerhalb des Kochsystems	
Finishing-Systeme für Bankett	
Hitzeschild – für die Installation eines Gerätes neben einer Hitzequelle wie z.B. einem Grill	
Kondensationsunterbrecher – zur Umleitung von Dampf und Wrasen in vorhandene Abluftsysteme	
UltraVent Kondensationshaube – nur für Elektrogeräte	
Zusätzliche Rammschutzelemente für HeavyDutyLine	
RATIONAL-USB-Stick – für die sichere Übertragung von Garprogrammen und HACCP-Daten	
VarioSmoker	

Zum Erreichen eines idealen Garergebnisses finden Sie ein breites Angebot an Garzubehören sowie weitere Zubehörfomationen in der Zubehörbroschüre, bei Ihrem Händler oder unter [www.rational-online.com](http://www.rational-online.com)

Planer	RATIONAL AG
	Siegfried-Meister-Straße 1, DE-86899 Landsberg am Lech Tel. +49 8191-327-0 E-Mail: <a href="mailto:info@rational-online.com">info@rational-online.com</a> Besuchen Sie uns im Internet: <a href="http://www.rational-online.com">www.rational-online.com</a>